**FUSIBILI EXTRARAPIDI A BULLONE****Caratteristiche generali:**

- Tipo prodotto: fusibili a coltello serie E/80;
- Tipo fissaggio: a bullone;
- Interasse di fissaggio: 80 mm;
- Tensione nominale: 690V AC;
- Dimensioni: NH-00C e NH-00;
- Caratteristica d'intervento: aR;
- Conformi alle norme: CEI 32-1, CEI 32-7, IEC 60269-1, IEC 60269-4, DIN 43653;
- Corpo in steatite;
- Contatti in argento;
- Corrente nominale: da 10A a 400A;
- Potere di interruzione: 200kA;
- Esecuzione con indicatore superiore;
- Confezione minima: 3 pezzi;

SCREW FIXING ULTRA QUICK FUSES**General characteristics:**

- Product type: blade type E/80 fuses;
- Fixing type: screw fixing;
- Distance between fixing holes: 80 mm;
- Rated voltage: 690V AC;
- Dimensions: NH-00C and NH-00;
- Time-current characteristic: aR;
- Conform to: CEI 32-1, CEI 32-7, IEC 60269-1, IEC 60269-4, DIN 43653;
- Steatite body;
- Silver plated contacts;
- Rated current: from 10A to 400A;
- Breaking capacity: 200kA;
- Fuses with upper fusion indicator;
- Minimum packaging: 3 pieces;

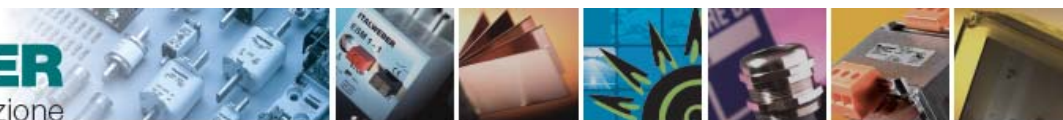
Foto dei prodotti / Products images

Pagine totali del documento: 6

Document total pages: 6

Ultimo aggiornamento: 8 Gennaio 2015

Last updated: 8th January 2015



Codici e caratteristiche principali:

Codes and basic characteristics:

Grandezza Size	Codice IW IW code	In (A)	Vn (V)	Pn (W)	I ² t totale (A ² s) Total I ² t (A ² s)	Conf. Pack.
NH-00C	1720010	10	690	3	23	3
	1720016	16	690	4	46	3
	1720020	20	690	5	95	3
	1720025	25	690	6	165	3
	1720032	32	690	7	290	3
	1720040	40	690	9	640	3
	1720050	50	690	10	1.000	3
	1720063	63	690	12	1.800	3
	1720080	80	690	16	2.800	3
	1720100	100	690	20	4.600	3
	1720125	125	690	27	8.000	3
	1720160	160	690	32	16.500	3
	1720200	200	690	39	23.000	3
	1720250	250	690	44	46.000	3
1720315	315	690	54	80.000	3	
NH-00	1720350	350	690	60	100.000	3
	1720400	400	690	70	120.000	3

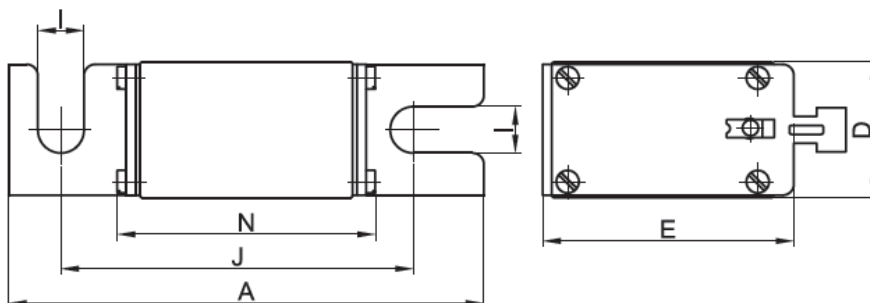
Nota: Un microinterruttore opzionale (codice 2699804) può essere montato direttamente sul fusibile per ottenere una segnalazione a distanza dell'avvenuto intervento.

Note: An optional microswitch (code 2699804) can be mounted directly on the fuses to obtain a remote signaling of the fuse operation.



Disegno (dimensioni in mm):

Drawing (dimensions in mm):

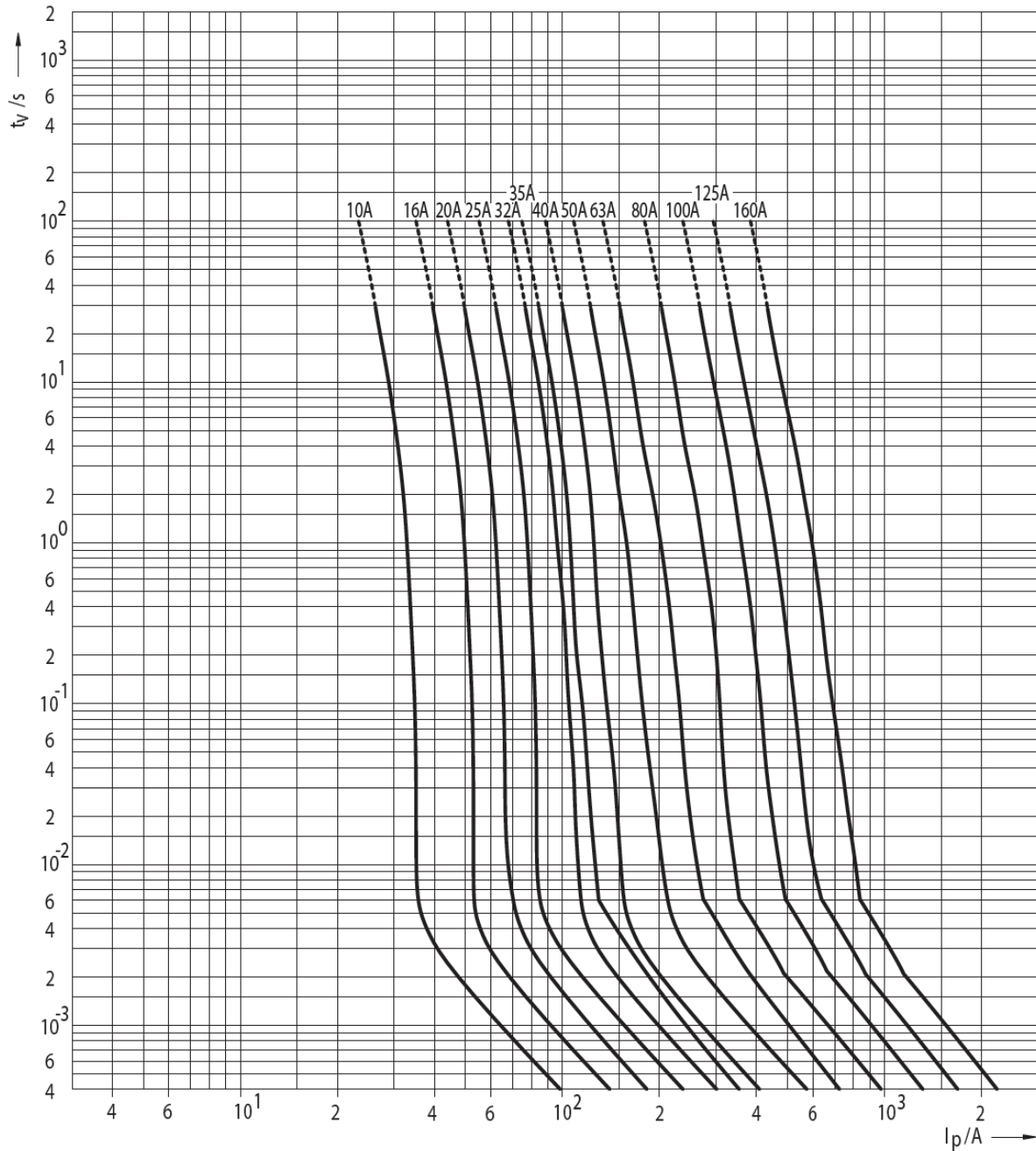


size	A	D	E	I	J	N
00C	101	21	40	8,5	78	54
00	105	30	51	10,3	78	56



**Curve caratteristiche tempo / corrente
10A-160A**

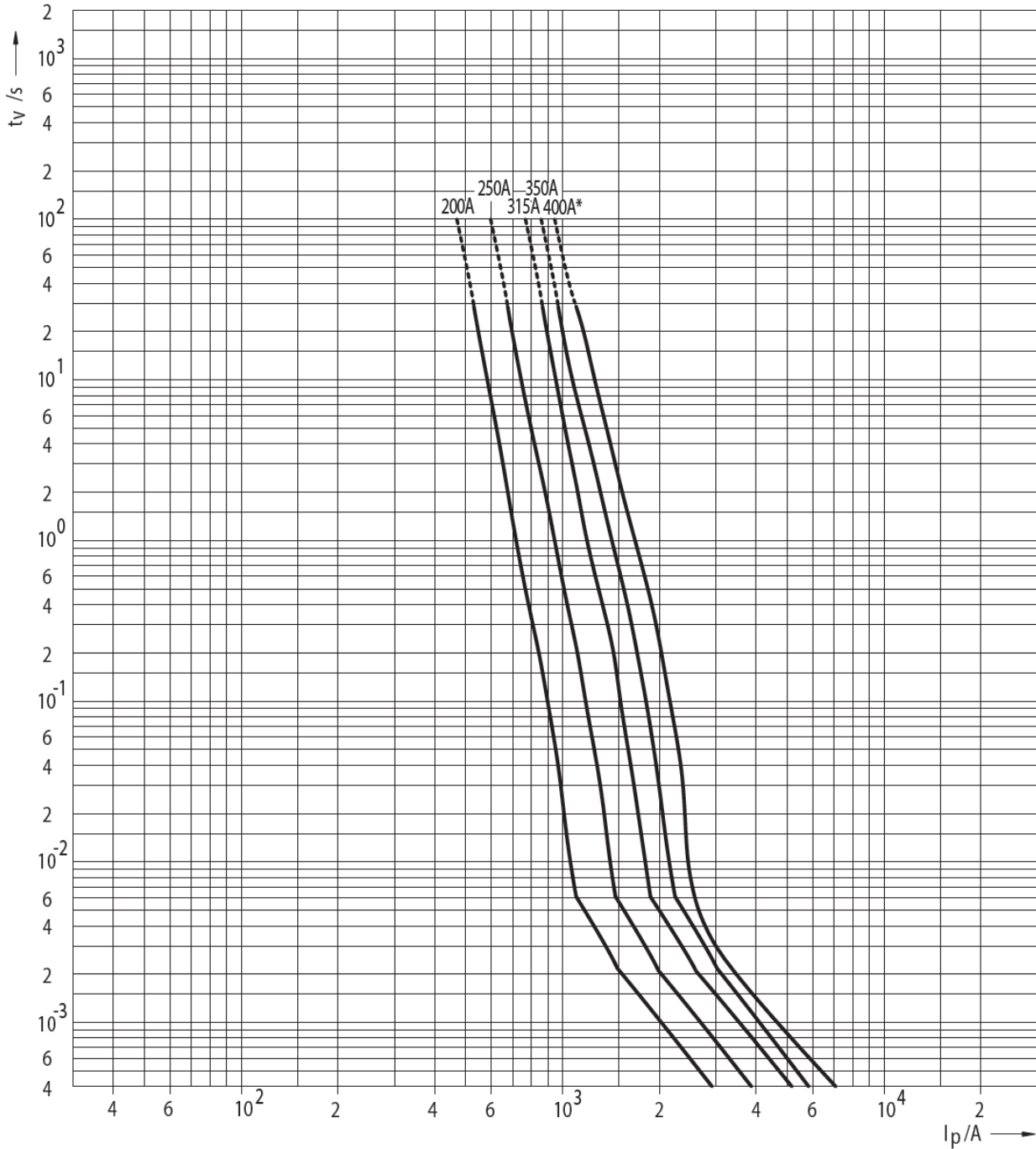
**Time / current characteristic curves
10A-160A**





**Curve caratteristiche tempo / corrente
200A-400A**

**Time / current characteristic curves
200A-400A**





Caratteristiche di limitazione

Cut off characteristics

